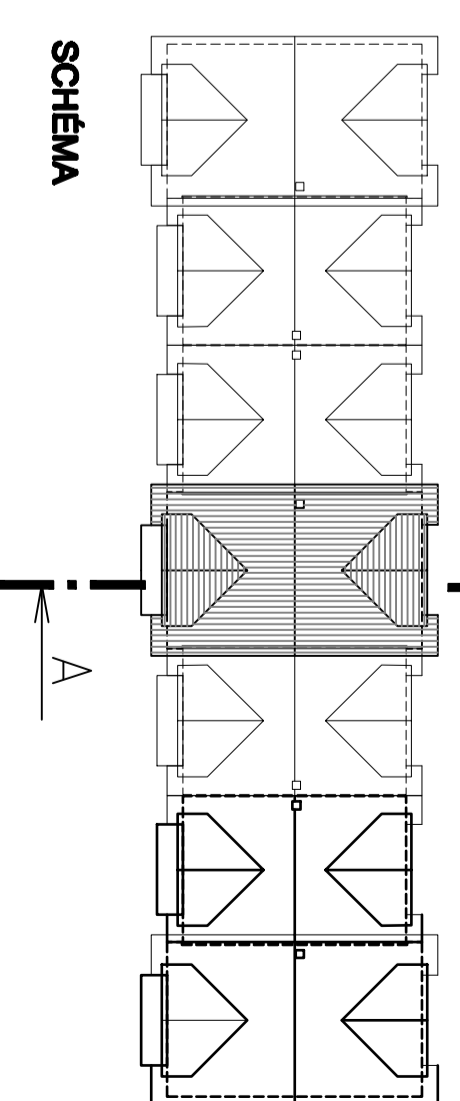


LEGENDA MATERIÁLŮ

- NOSNÉ ZDIVO Z KERAMICKÝCH BLOKŮ 36,5P+D TL.365mm
- S KZS TL.70mm
- NOSNÉ ZDIVO Z KERAMICKÝCH BLOKŮ 24 P+D TL.250mm
- S KZS TL. 120mm
- NOSNÉ ZDIVO Z KERAMICKÝCH BLOKŮ 24 P+D TL.250mm
- NOSNÉ ZDIVO SE ZVYŠENÝM AKUST. ÚTLUMEM Z KERAMICKÝCH BLOKŮ 2x24 P+D S IZOLÁCIÍ 50mm, TL.550mm
- PŘÍČKY Z PŘÍČKOVEK 11,5 P+D TL.125mm
- SÁDROKARTONOVÉ KONSTRUKCE
- BETONOVÁ MAZANINA B15 VZTUŽENÁ SÍŤI 100/100/6
- PODKLADNÍ BETON B15, VZTUŽEN SÍŤI 100/100/6
- ŽELEZOBETON
- ROSTLÝ TERÉN
- TEPELNÁ IZOLACE Z POLYSTYRENU
- STŘEŠNÍ KRYTINA

POZNÁMKA

- Č.12** VZTUŽENÍ POZEDNÍCH VĚNCŮ, ŽB. PŘEKLADŮ A PRŮVLAKŮ VIZ. STATICKÁ ČÁST PROJEKTU
- Č.13** OPLECHOVÁNÍ VNĚJŠÍCH PARAPETŮ – SYSTÉM OKEN (VÝPIS KLEMPÍŘSKÝCH PRVKŮ–VÝKRES STŘECHY) BÍLÉ BARRY, VNITŘNÍ PARAPETY LAMINOVANÁ DESKA SE ZAOLENĚNÍM
- Č.15** DVEŘE/OKNA VIZ. TABULKA VÝPLNĚ OTVORŮ
- Č.18** PŘI BETONOVÁNÍ VĚNCŮ POD POZEDNICEMI OSADIT KOTEVNÍ HÁKY Ø12mm, DL.430mm SE ZÁMĚTEM M 10/60 6 500mm
- Č.29** VÝPIS PŘEKLADŮ VIZ. VÝKRESY PŮDORYSŮ



SCHEMA

ZHOTOVITEL: Točik-stavěbně projektový atelier, v Záhřbí 653, Kralupy n. Vlt., tel: 606 614169, 723 433704 e-mail: info@atelier-tocik.cz			
INVESTOR: Stanislav Kohout-Kák Kvalita, Grégorova 53a, 278 01 Kralupy n. Vlt.			
MÍSTO STAVBY: Výstavba rodinných domů Za Kaplí, k.ú. Veltrusy			
STAVĚB. ÚŘAD: Veltrusy			
NÁZEV AKCE: VÝSTAVBA ŘADOVÝCH DOMŮ VELTRUSY			
ŘD TYP III.-velký středový pravý			
STAV. OBJEKT:		PARÉ Č.	Č.VÝKRESU:
OBSAH:		ŘEZ A-A	F.06
		Změna	Č. DAT:

- #### SKLADBA ZPEVNĚNÝCH PLOCH (S1)
- PROUKVAETELNÁ BET. DLAŽBA 600/400/60
 - ŠTĚKOPISKOVÝ PODSTP
 - DRČENÉ KAMENIVO16-32mm
 - UPRÁVENÁ PÍLĚ HUŇNĚNÁ
- #### SKLADBA BALKONU (S2)
- EPOXIDOVÁ STĚRKA
 - ŽELEZOBETONOVÁ DESKA BALKONU

- #### SKLADBA STROPU (S4)
- PODLAHOVÁ KRYTINA
 - BETONOVÁ MAZANINA B15 S KARI SÍŤI
 - PE SEPARAČNÍ FOLIE S PŘELEPENÝMI SPOJI
 - KROČEJOVÁ IZOLACE
 - PE SEPARAČNÍ FOLIE S PŘELEPENÝMI SPOJI
 - MONOLITICKÝ ŽB STROP
 - VÁPENNÁ ŠTUKOVÁ OMÍTKA

- #### ROVNÁ ČÁST KROUV (S5)
- PRKENNÁ PODLAHA
 - KLEŠŤINY 2x60/180
 - TÍ Z MINERÁLNÍCH VLÁKEN
 - PAROTĚSNÁ ZÁBRANA MEZI SD DESKOU A OCEL. KONSTRUKCI
 - SD PODHLED NA KONSTRUKCI

- #### STŘEŠNÍ PĚLAŠŤ NEZATEPLENÝ (S7)
- SKLADANÁ KRYTINA BETONOVÁ
 - NOSNÉ LAŤOVÁNÍ 40/60mm
 - KONTRA LAŤOVÁNÍ 50/50mm
 - DIFUZNÍ FÓLIE
 - KROKEV 100/180mm(100/160mm)

- #### SKLADBA BOČNÍCH STĚN VIKÝŘŮ
- TENKOVRSŤVÁ OMÍTKA
 - STYRODUR
 - BEDNĚNÍ
 - TÍ Z MINERÁLNÍCH VLÁKEN
 - NOSNÁ KONSTRUKCE VIKÝŘE
 - TÍ Z MINERÁLNÍCH VLÁKEN
 - PAROTĚSNÁ ZÁBRANA MEZI SD DESKOU A OCEL. KONSTRUKCI
 - SD PODHLED NA KONSTRUKCI

- #### SKLADBA PODLAHY NA TERÉNU (S3)
- PODLAHOVÁ KRYTINA
 - BETONOVÁ MAZANINA S KARI SÍŤI
 - PE FOLIE
 - TEPELNÁ IZOLACE POLYSTYREN
 - IZOLACE PROTI ZEMNÍ VLHKOSTI
 - 1x MODIFIKOVANÝ PÁS VČ. PENETRACE
 - PODKLADNÍ BETON B15 S KARI SÍŤI
 - ZÁKLADOVÁ SPÁRA

- #### STŘEŠNÍ PĚLAŠŤ ZATEPLENÝ (S6)
- SKLADANÁ KRYTINA BETONOVÁ
 - NOSNÉ LAŤOVÁNÍ 40/60mm
 - KONTRA LAŤOVÁNÍ 50/50mm
 - DIFUZNÍ FÓLIE
 - KROKEV 100/180mm S VLOŽENOU TÍ Z MINERÁLNÍ VĚNY TL.200mm
 - S PŘĚTAŽENÍM 40mm POD KROKEV
 - SD PODHLED NA KONSTRUKCI
 - PAROTĚSNÁ ZÁBRANA MEZI SD DESKOU A OCEL. KONSTRUKCI