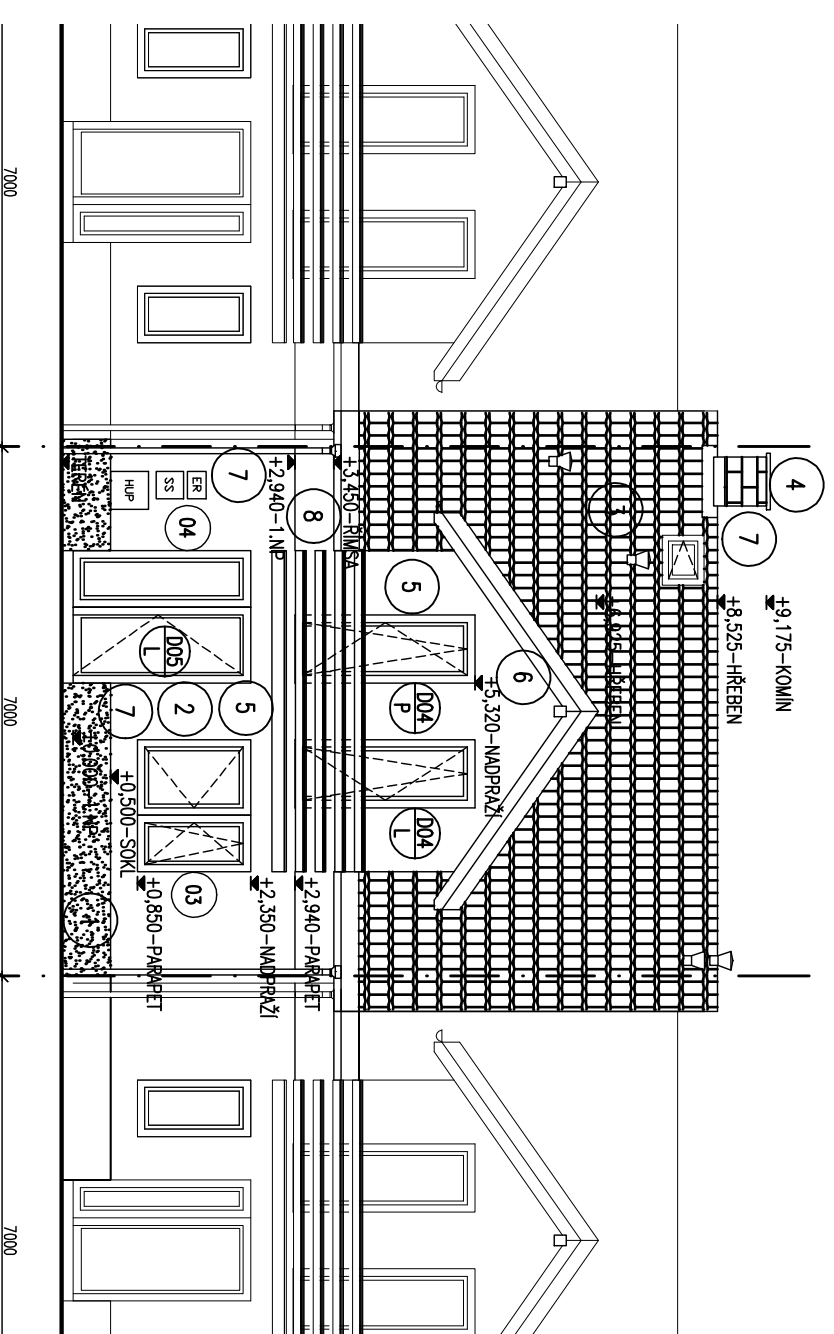


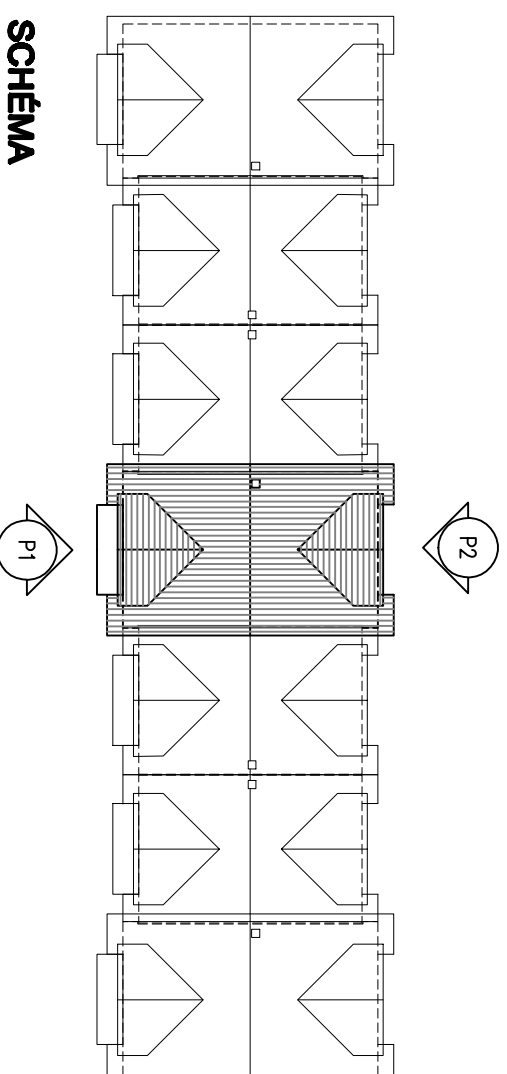
POHLED P1 M 1:100.

- 1 SOKLOVÁ ČÁST S ÚPRAVOU PROTI ODSTRÍKOVANÉ VODĚ
- 2 TENKOVRSŤVÁ, LEHČENÁ, JEMNĚ PROFILOVANÁ, PLNĚ PROBAREVNÁ OMITKA NA KONIAKTNÍ ZATEPLOVACÍ SYSTÉM
- 3 STŘEŠNÍ KRYTINA – BRAMAC VČ. PŘÍSLUŠENSTVÍ
- 4 SCHIEDEL – KOMINOVÉ JEDNOPRŮDUCHOVÉ TĚLESO TYP UNI 20

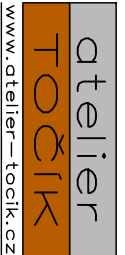


POHLED P2 M 1:100

- 5 OKNA A DVEŘE – MATERIÁL PLAST
- 6 DŘEVĚNÉ POHLEDOVÉ KONSTRUKCE BUDOU OPATŘENY LAZUROVACÍM LAKEM POŽADOVANÉHO ODSTINU
- 7 OPLECHOVÁNÍ – SYSTÉM OKEN, DVEŘÍ A STŘEŠNÍ KRYTINY
- 8 ZABRADLÍ OCELOVÉ S DŘEVĚNOU VÝPLNÍ A MADLEM



SCHEMA

<b>ZHOTOVITEL:</b> Točičk-stavebně projektový atelier, V Zátiší 853, Kralupy n. Vlt.			
tel: 606 614169, 723 433704      e-mail: info@atelier-tocik.cz			
<b>INVESTOR:</b> Stanislav Kohout-K&K Kvalite, Grégraova 534, 278 01 Kralupy n. Vlt.			
<b>MÍSTO STAVBY:</b> Výstavba rodinných domů Za Kapli, k.ú. Veltrusy			
<b>STAVB. ÚŘAD:</b> Veltrusy		<b>STUPĚŇ:</b> PP	
<b>NÁZEV AKCE:</b> VÝSTAVBA ŘADOVÝCH DOMŮ VELTRUSY		<b>DATA:</b> 11/2008	
<b>ŘD TYP III.-velký středový pravý</b>		<b>ZAKÁZKA Č.:</b> 20/07/08	
		<b>MĚŘÍTKO:</b> 1:100	
<b>STAV. OBJEKT:</b>		<b>Č. VÝKRESU:</b> F.08	
<b>OBSAH:</b>		<b>Č.:</b>	
<b>POHLEDY</b>		<b>DAT.:</b>	