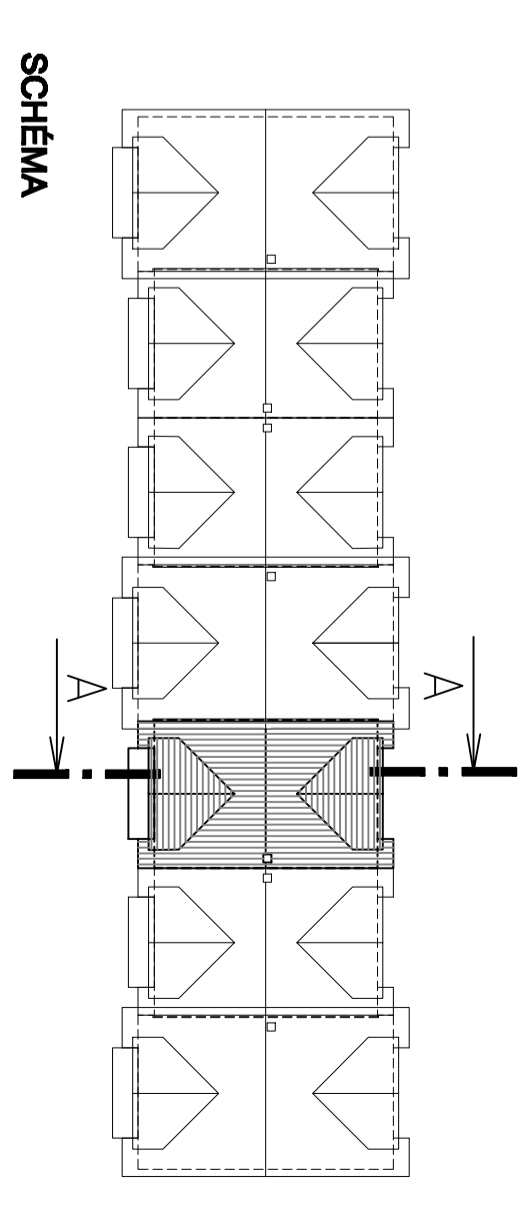


**LEGENDA MATERIÁLŮ**

- NOSNÉ ZDIVO Z KERAMICKÝCH BLOKŮ 36,5P+D TL.365mm
- S KZS TL.70mm
- NOSNÉ ZDIVO Z KERAMICKÝCH BLOKŮ 24 P+D TL.250mm
- S KZS TL. 120mm
- NOSNÉ ZDIVO Z KERAMICKÝCH BLOKŮ 24 P+D TL.250mm
- NOSNÉ ZDIVO SE ZVYŠENÝM AKUST. ÚTLUMEM Z KERAMICKÝCH BLOKŮ 2x24 P+D S IZOLÁNTEM 50mm, TL.550mm
- PŘÍČKY Z PŘÍČKOVEK 11,5 P+D TL.125mm
- SÁDKOKARTONOVÉ KONSTRUKCE
- BETONOVÁ MAZANINA B15 VYZTUŽENA SÍŤI 100/100/6
- PODKLADNÍ BETON B15, VYZTUŽEN SÍŤI 100/100/6
- ŽELEZOBETON
- ROSTLÝ TERÉN
- TEPelná IZOLACE Z POLYSTYRENU
- STŘEŠNÍ KRYTINA

**POZNÁMKA**

- Č.12 VYZTUŽENÍ POZEDNÍCH VĚNCŮ, ŽB. PŘEKLADŮ A PRŮVLAKŮ VIZ. STATICKÁ ČÁST PROJEKTU
- Č.13 OPLECHOVÁNÍ VNĚJŠÍCH PARAPETŮ – SYSTÉM OKEN (VÝPIS KLEMPŘÍSKÝCH PRVKŮ – VÝKRES STŘECHY) BÍLÉ BARVY, VNITŘNÍ PARAPETY LAMINOVANÁ DESKA SE ZAOLENĚNÍM
- Č.15 DVEŘE, OKNA VIZ. TABULKA VÝPLNĚ OTVORŮ
- Č.18 PŘI BETONOVÁNÍ VĚNCŮ POD POZEDNICEMI OSADIT KOJEVNÍ HÁKY Ø12mm, DL.430mm SE ZAVÍTEM M 10/60 ě 500mm
- Č.29 VÝPIS PŘEKLADŮ VIZ. VÝKRESY PŮDORŮSŮ



- SKLADBA ZPEVNĚNÝCH PLOCH (S1)**
  - PROMĚYVATELNÁ BET. DLAŽBA 600/400/60
  - ŠTĚRKOPÍSKOVÝ PODSYP
  - DRCENÉ KAMENN016–32mm
  - UPRÁVENÁ PÍLKA HUTNĚNÁ
- SKLADBA BALCONU (S2)**
  - EPOXIDOVÁ STĚRKA
  - ŽELEZOBETONOVÁ DESKA BALCONU
- SKLADBA PODLAHY NA TERÉNU (S3)**
  - PODLAHOVÁ KRYTINA 20mm
  - BETONOVÁ MAZANINA S KARI SÍŤI 60mm
  - PE FOLIE
  - TEPelnÁ IZOLACE POLYSTYREN 70mm
  - IZOLACE PROTI ZEMNÍ VLHKOSTI
  - 1x MODIFIKOVANÝ PÁS VČ. PENETRACE
  - PODKLADNÍ BETON B15 S KARI SÍŤI 100mm
  - ZÁKLADOVÁ SPÁRA
- SKLADBA STROPU (S4)**
  - PODLAHOVÁ KRYTINA 20mm
  - BETONOVÁ MAZANINA B15 S KARI SÍŤI 60mm
  - PE SEPARAČNÍ FOLIE S PŘELEPENÝMI SPOJI
  - KROČEOVÁ IZOLACE 40mm
  - PE SEPARAČNÍ FOLIE S PŘELEPENÝMI SPOJI
  - MONOLITICKÝ ŽB STROP 200mm
  - VÁPENNÁ ŠTUKOVÁ OMÍTKA 20mm
- ROVNÁ ČÁST KROVU (S5)**
  - PŘEKENNÁ PODLAHA 25mm
  - KLEŠŤINÝ 2x60/180 180mm
  - TI Z MINERÁLNÍCH VLÁKEN 200mm
  - PAROTĚSNÁ ZABRANA MEZI SD DESKOU A OCEL. KONSTRUKCÍ
  - SD PODHLED NA KONSTRUKCI 75mm
- STŘEŠNÍ PLOŠŤ NEZATEPLENÝ (S7)**
  - SKLADANÁ KRYTINA BETONOVÁ 50mm
  - NOSNÉ LAŤOVÁNÍ 40/60mm 60mm
  - KONTRA LAŤOVÁNÍ 50/50mm 50mm
  - DÍFUZNÍ FÓLIE
  - KROKEV 100/180mm(100/160mm) 180(160)mm
- SKLADBA BOČNÍCH STĚN VIKÝŘŮ**
  - TENKOVRSŤVÁ OMÍTKA 20mm
  - STYR0DUR
  - BEDNĚNÍ 22mm
  - TI Z MINERÁLNÍCH VLÁKEN 120mm
  - NOSNÁ KONSTRUKCE VIKÝŘE
  - TI Z MINERÁLNÍCH VLÁKEN 40mm
  - PAROTĚSNÁ ZABRANA MEZI SD DESKOU A OCEL. KONSTRUKCÍ
  - SD PODHLED NA KONSTRUKCI 75mm

<b>ZHOTOVITEL:</b> Točik-stavěbně projektový atelier, V Záhřbí 653, Kralupy n. Vlt. Tel: 606 614169, 733 433704 e-mail: info@atelier-tocik.cz			
<b>INVESTOR:</b> Stanislav Kohout-KáK Kválita, Grégořova 53a, 278 01 Kralupy n. Vlt.			
<b>MÍSTO STAVBY:</b> Výstavba rodinných domů Za Kaplí, k.ú. Veltrusy		<b>STUPEŇ:</b> PP	
<b>STAVBA, ÚŘAD:</b> Veltrusy		<b>DATA:</b> 11/2008	
<b>NÁZEV AKCE:</b> VÝSTAVBA ŘADOVÝCH DOMŮ VELTRUSY		<b>ZAKÁZKA Č.:</b> 20/07/08	
<b>ŘD TYP IV.-malý středový levý</b>		<b>NĚŘITKO:</b> 150	
<b>STAV. OBJEKT:</b>		<b>Č.VÝKRESU:</b> F.06	
<b>OBSAH:</b>		<b>Č.:</b>	
<b>ŘEZ A-A</b>		<b>DATA:</b>	